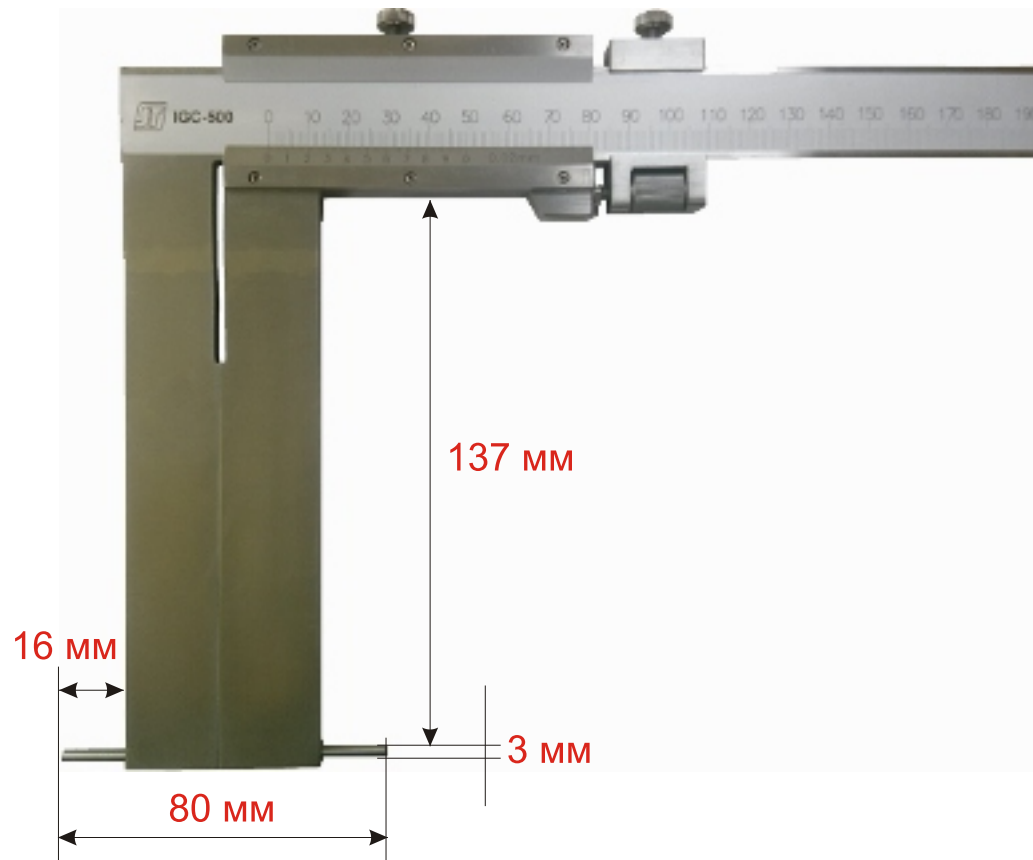
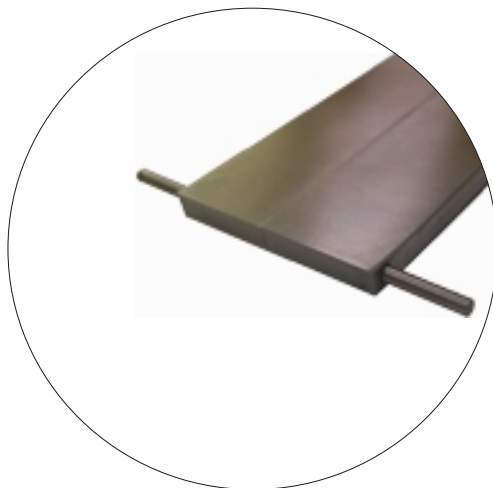


Штангенциркуль для измерения диаметра внутренних канавок IGC-500



Максимальная глубина канавки: 16мм
Минимальный измеряемый диаметр: 90мм
Максимальный измеряемый диаметр: 500мм
Точность определения: 0.02мм